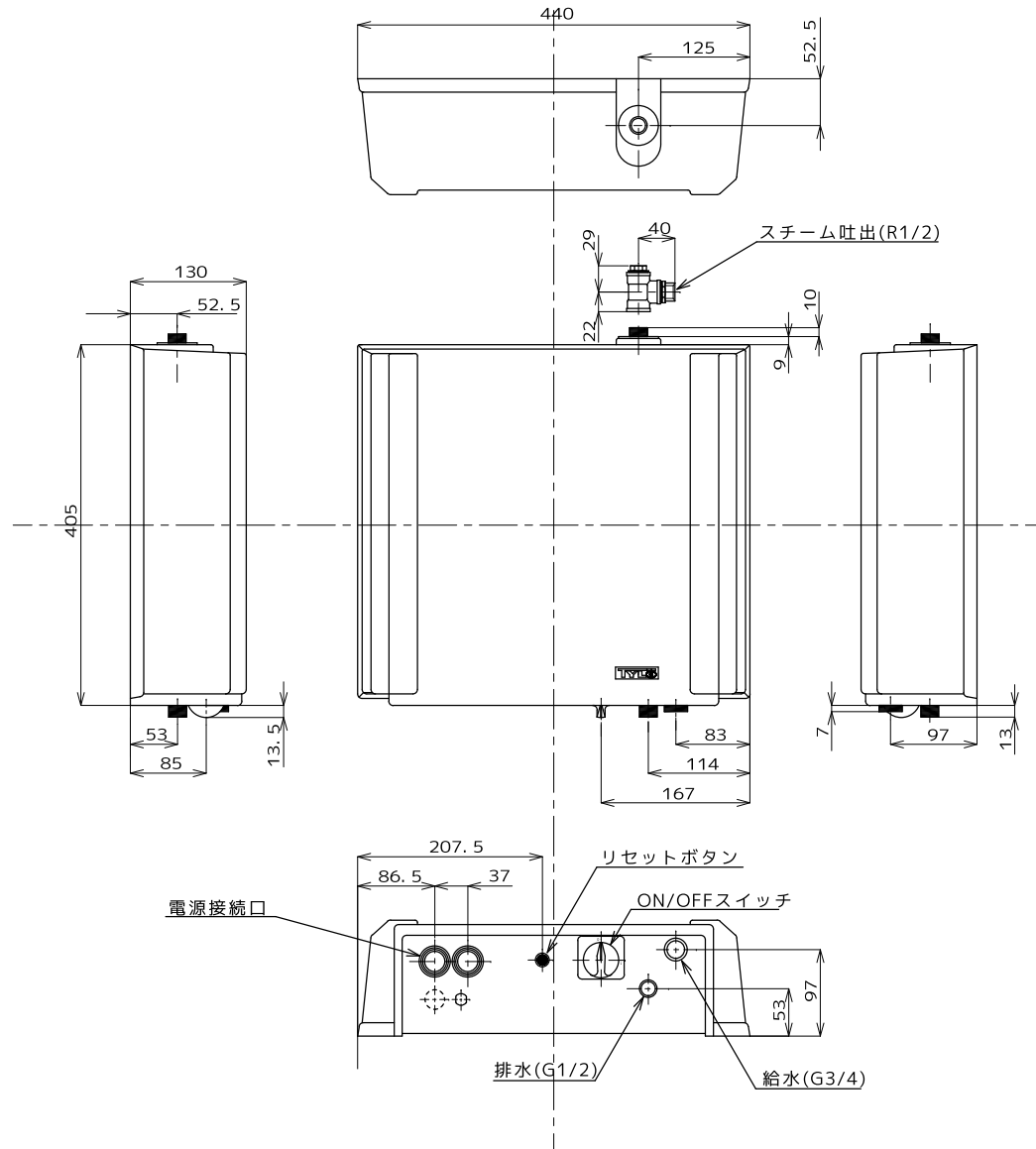
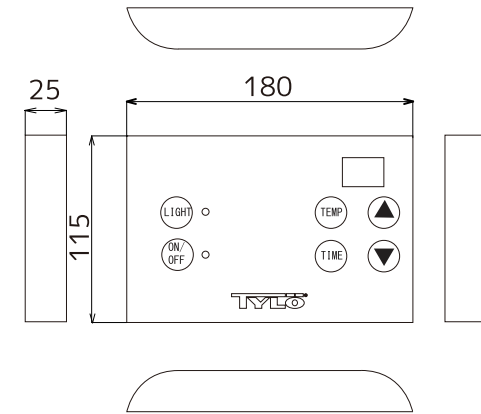


TYLOHELO

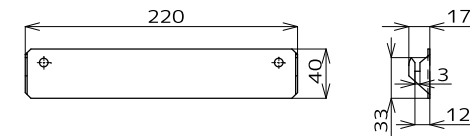
VB2/4/6 雑詳細図



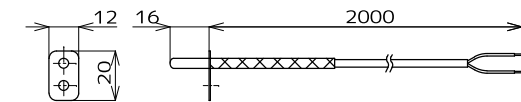
操作パネル



本体吊金具



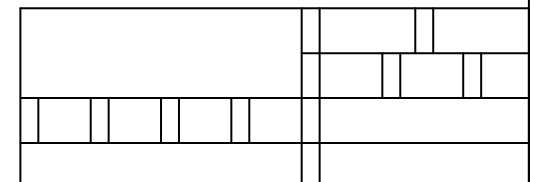
温度センサー



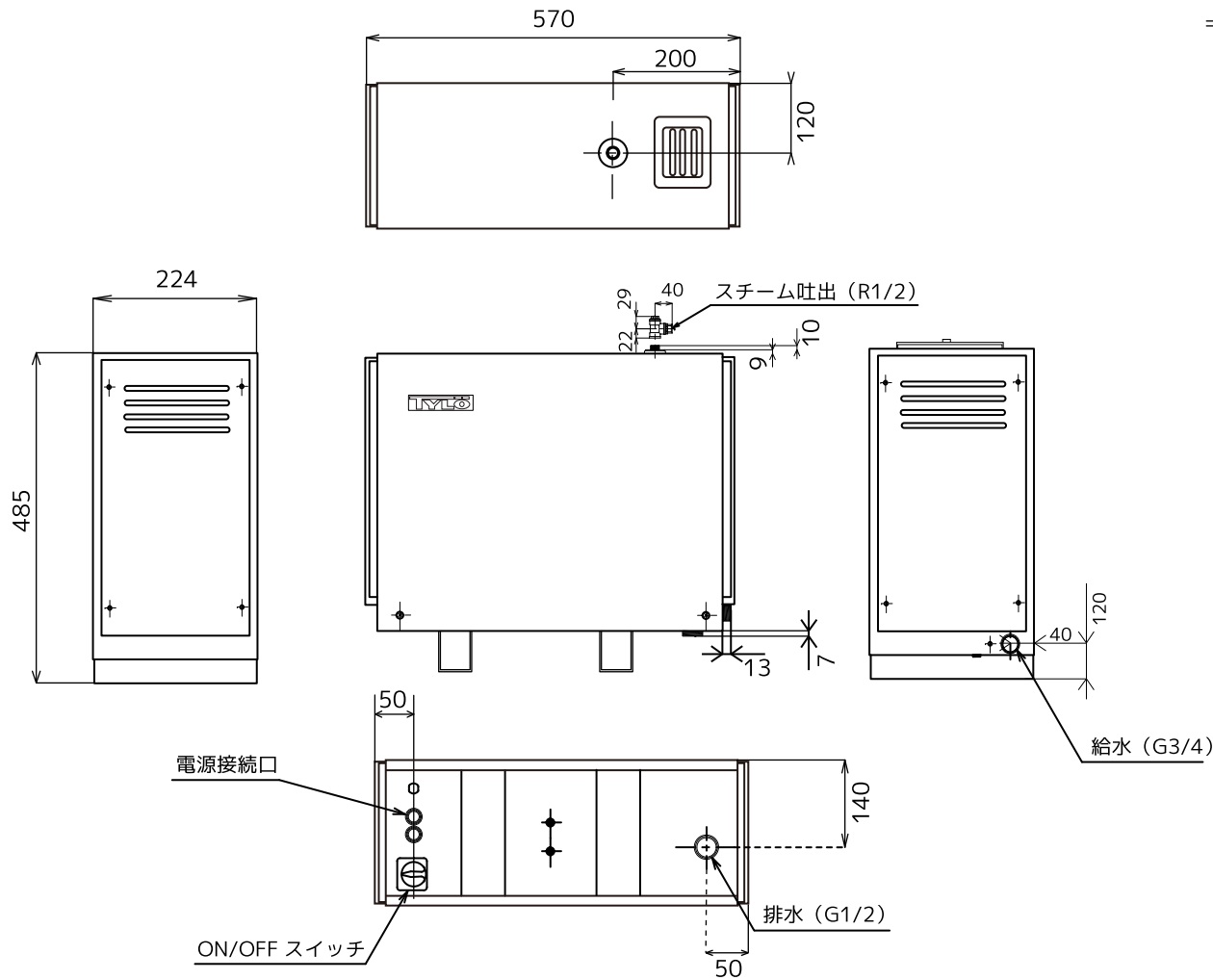
付属：取付ビス・固定用部品・ケーブルステップル

仕様表

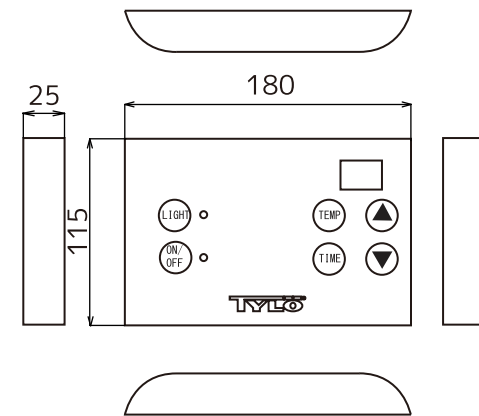
型 式	STEAM 2/4/6VB
出 力	2.2~6.6kw
電 源	単相200V (6.6kwは単相/三相200V)
適応容積	2.5~15m ³ (換気の有無により変わる)
操作パネル	EC50/H1



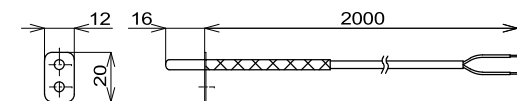
TYLOHELO VA 雑詳細図



操作パネル

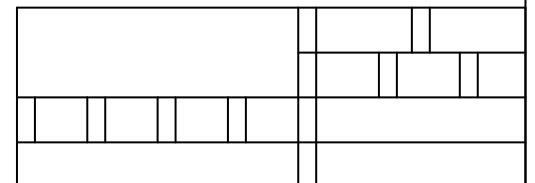


温度センサー



付属：取付ビス・固定用部品・ケーブルステップル

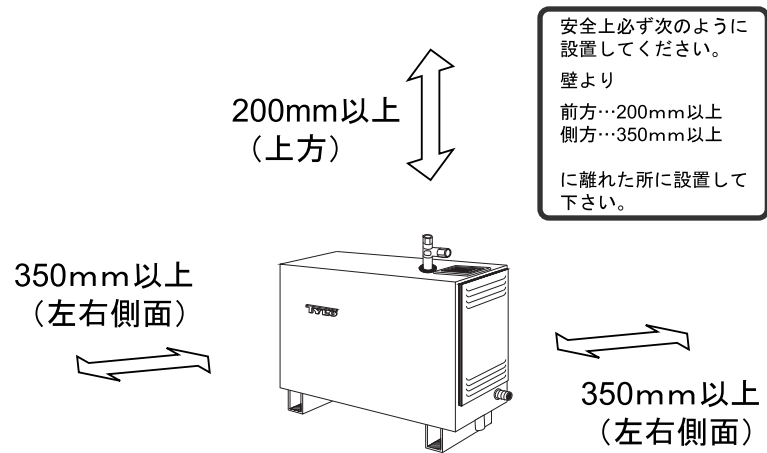
形式	6VA・9VA・12VA
出力	6KW～12KW
電源	単相 & 三相兼用 200V
適用容積	建築条件によって変わる
操作パネル	EC50



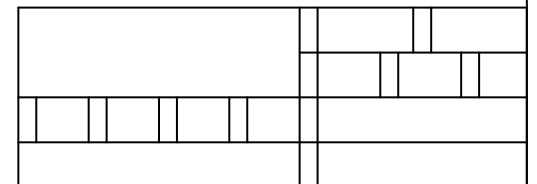
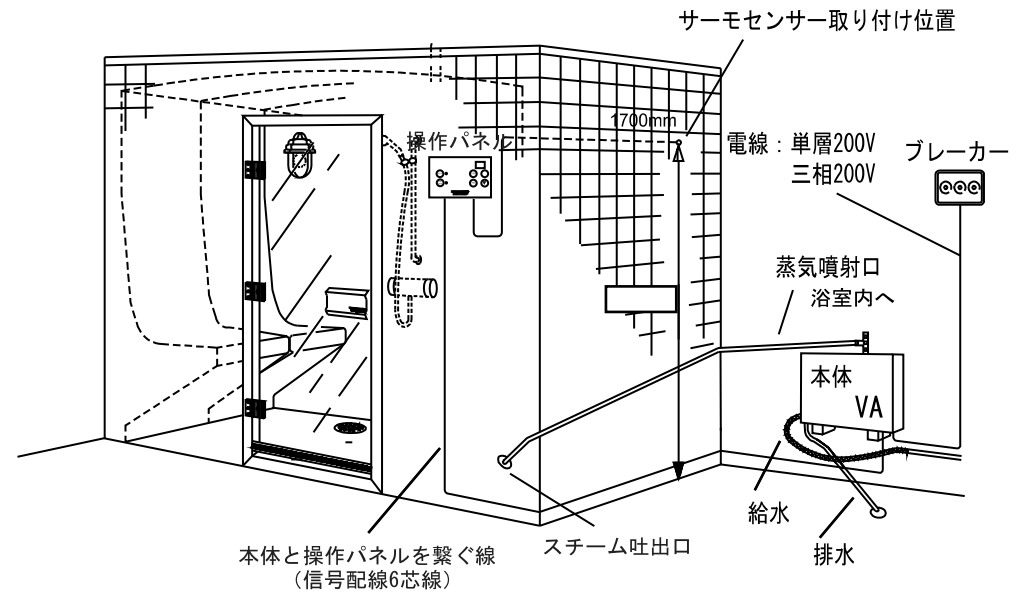
TYLOHELO VA 設置略図

大容量の貯水タンクを備えたパワフルな全自動スチーム発生器です。6KW ~ 12KW まで対応可。

スチーム発生器は水平に設置してください。
設置には以下、下記図のとおりメンテナンススペースが必要です。
発生器は室内（屋内）に設置してください（浴室内と屋外には設置できません）
床または水平な土台の上に設置してください。



設置イメージ



TYLOHELO VA 電気接続と出力について

VA シリーズは 6VA (6kw) 9VA (9kw) 12VA (12kw) の 3 機種ございます。

下記の表に基づき部屋の大きさに合わせて適切な接続をしてください（単位は立米になります）出力不足の場合室温を上げることができません

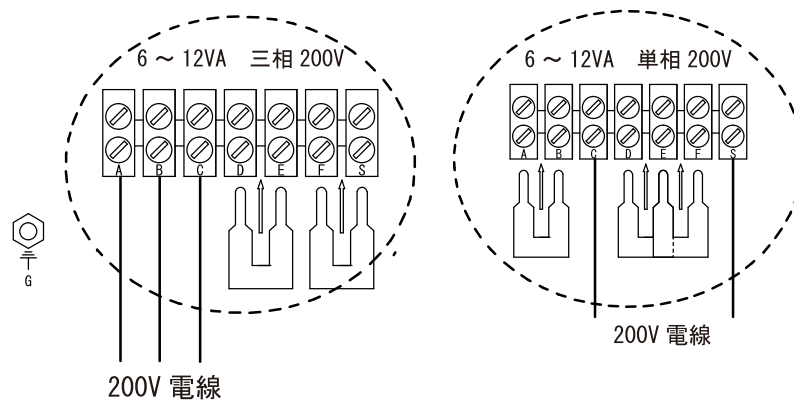
スチームルームの仕切り壁がガラスの場合はヒートロスが強くなるので一段階上の出力を設置してください、スチームルームに窓ガラスを設置する場合も同様です。

通常の室内温度が 10 度を下回る場合、蒸気発生器で温度を上げるのは困難です、施工可能な場所には（壁・天井・床）断熱材・グラスウール等を入れてください。

天井高は 2.4m までの設定です、天井高が 2.4m 以上になる場合は一段階上の出力を設置してください（熱気が天井部に滞留する為です）

発生器出力別スチームルーム適合サイズ

形式	電源	出力 kW	スチームルームの最小／最大の大きさ（立米）				蒸気発生量 (Kg/h r s)
			木造 (TYLO 専用スチームルーム)		RC (タイル・コンクリート・石・等)		
			換気ON	換気OFF	換気ON	換気OFF	
6VA	単相/三相200V	6	3-9	4-17	2-6	2.5-9	9
9VA	単相/三相200V	9	6-16	13-24	4-10	7-16	12
12VA	単相/三相200V	12	14-22	22-30	8-15	14-20	16

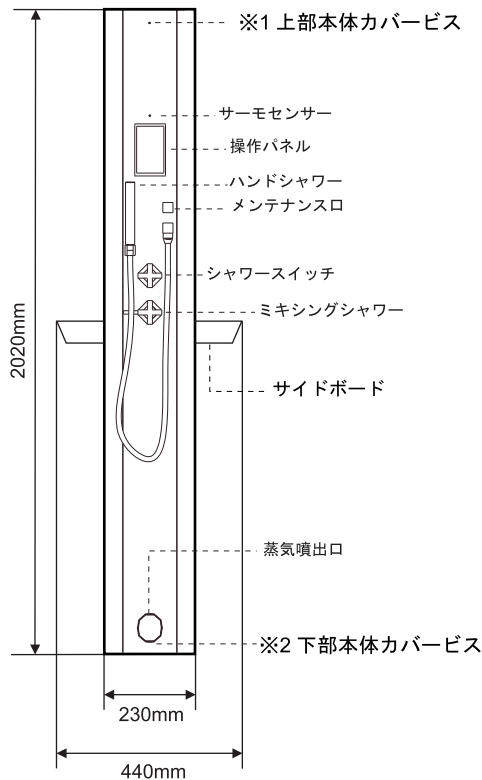


TYLOHELO tx202-w 雑詳細図

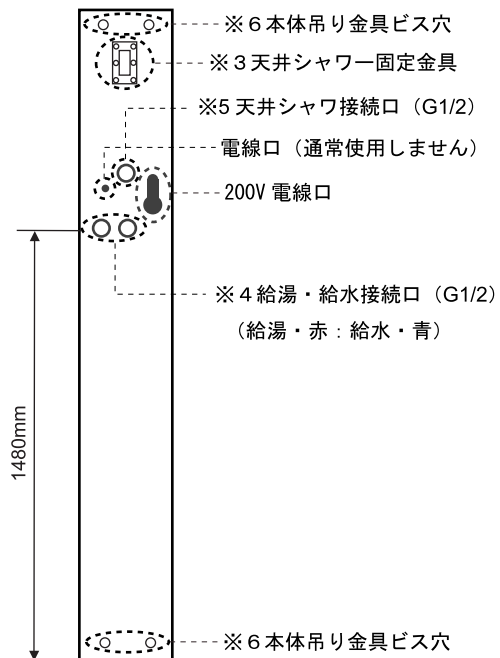
スチームサウナルーム適用体積 3.3立米まで

正面図

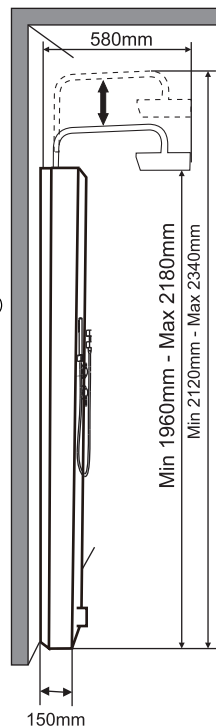
(ヘッドシャワー込の寸法は側面図をご覧ください)



背面図



側面図



本体同梱部品

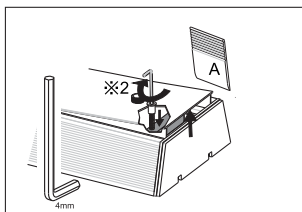


TYLOHELO スチームサウナ tx202-W
 寸法：W230×D580×H2120～2340
 電気：単相200V 4.5kw プレーカー30A
 必要設備：給水・給湯・単相200V

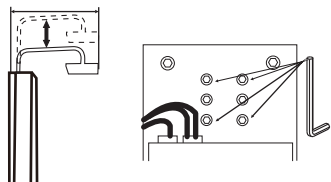
TYLOHELO		TYLOHELOスチームサウナ tx202-W	

TYLOHELO tx202-W 施工要領 雑詳細図と合わせてご覧ください

- ① 本体カバーを開けます※1 上部カバービスと※2 下部カバービスを外します
※2 下部のカバービスは付属の六角レンチで外れます。
上部下部のビスを外したら、A を挟み込んで本体カバーを開きます

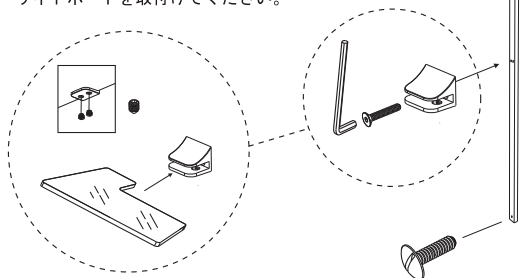


- ② 本体カバーを開け内側より六角レンチで※3 天井シャワー固定金具を緩めてBのヘッドシャワーを差し込み、六角レンチで高さを調整し固定します



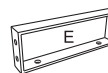
- ⑧ 本体と本体吊り金具を固定後、吊り金具を隠すための側面カバーをします。

- ⑨ 側面カバーを取付後、下図のようにサイドボードを取付けてください。

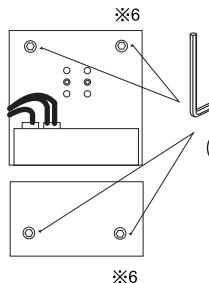


- ③ 付属のフレキシホース C を※4 給水口 (青)・給湯口 (赤) 付属のフレキシホース D を※5 天井シャワー口に接続します。
(接続部には付属のリングを付けてください)

- ⑤ 配線アンカー E を本体裏に接続して下さい



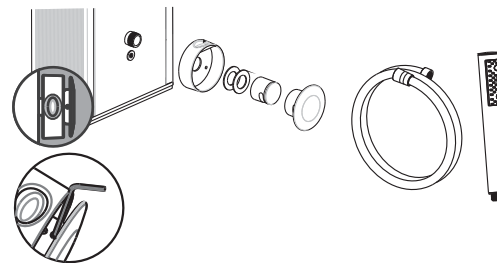
- ⑥ 本体を取り付けする前※4 に接続したフレキシホースを給水 (青)・給湯 (赤) に接続し※5 に接続したフレキシホースを天井シャワーに接続してください。
200V 電線も電線口より本体内に引き込んでおいてください。



- ⑦ 本体カバー内側より上部・下部の本体吊り金具と本体を六角レンチで固定してください。

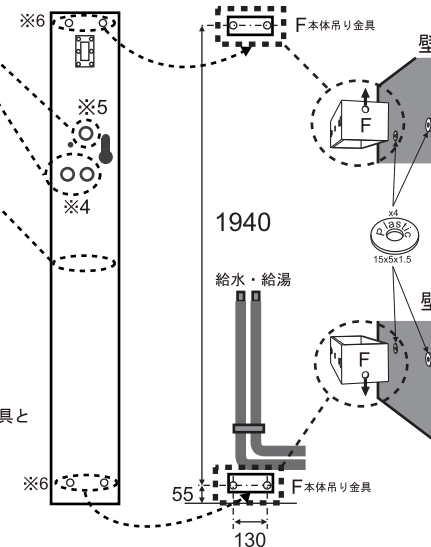
※6

- ⑩ 電気結線をして本体カバーを閉じ蒸気吐出口とハンドシャワーを取付けてください。

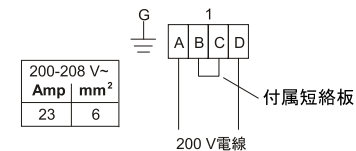


- ④ ※6 本体吊り金具のビス穴に合わせて壁に F の本体吊り金具を壁にビスで打ち付けて取り付けてください。

本体真裏



Type tx202-W (4.5 kW)
単相：200 V



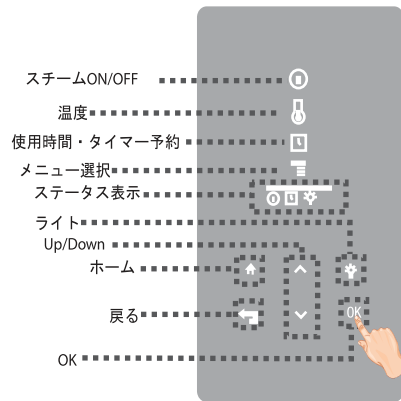
TYLOHELO							
TYLOHELOスチームサウナ tx202-W							

TYLOHELO

操作方法と本機械について (TX202w)

操作方法

画面をタップすると液晶が点灯します。



- 基本的な操作は▲▼とOKボタンで操作します
- スチームON/OFF
一番上のアイコン **①** を選択しOKを押します
(運転中はステータス表示に **①** ランプが点灯します)
 - 温度設定
温度のアイコンを選択しOKを押す
▲▼を使い温度を設定しOKボタンを押す
(温度アイコンを選択すると現在の設定温度が確認できます)
 - タイマー設定
タイマー予約ボタンを選択しOKボタンを押す
▲▼を使い起動させたい時間を設定しOK
(タイマー設定時はステータス表示に時計のアイコンが点灯します)

●はじめに・初期設定	●設定変更
取り付け後、リモコンに電源を入れると初期設定をする必要があります 手順1 地域選択	アイコン ☰ を選択し一番下に表示されている service を選択します。 --- のコード124を入力し以下の設定変更画面に移行します
欧州・米国・その他の地域の中から矢印使い印を選択し決定	MAX. running time 最大連続運転時間の設定変更が出来ます
言語を選択しますEN (英語) を選択し決定 (日本語Verはありません)	MAX. temp 最大温度を設定できます C or F
利用する製品を選択設定します Sauna・Steam・Combi Steamを選択してください	温度表示を摂氏or華氏の選択が出来ます 24h or 12-hour 時間の表示設定 Light switch
最大連続運転時間を好みで選択し決定 0~24時間	スチームルーム内のライトの照明の設定が出来ます Decalcification 自動洗浄のプログラムの設定です (使用しませぬ0・00に設定してください) Factory reset 全ての設定を工場出荷状態に戻します (贈証キー421) test TYLOのエンジンがテストの為使用します
現在の時刻を設定し決定すれば設定終了です	

- メニュー選択について
アイコン **☰** を選択すると以下各種設定が変更出来ます。
- Set Clock** 時計の時間設定が出来ます
 - Language** 使用する言語を変更できます (日本語Verはありません)
 - Display** ディスプレイのスリープ時間を設定できます (3~60秒)
 - Autolock** チャイルドロックをON/OFFの設定が出来ます
チャイルドロックをONにするとステータス表示の部分に鍵マークが点灯します、チャイルドロックの一時解除はホームボタンと戻るボタンを同時に長押しすることによって解除できます。
 - Vibration** 本体に触れた際の振動のON・OFF設定の変更が出来ます

本機械について (必ずお読みください)

- ・本機器の蒸気発生制御は室内に設置されているサーモセンサーによって行われます、予め設定した温度に達しませんでしたサーモセンサーの制御によって機器の運転が行われます、設定温度に達してから入浴をお楽しみください。
- ・本機はカルシウム滞留物除去の為に運転停止後 60 分～ 90 分の間と累積運転時間 4 時間経過するとタンク内のカルシウム除去の自動洗浄機能が働き貯水タンクを洗浄乾燥する機能が備えられています。電源を OFF にしても機械が動き給水と排水を繰り返す事がありますが故障ではありません。
(タンク洗浄に入ると機械の運転が 10 ~ 15 分停止します)
- ・本体の電源 ON/OFF は必ず操作パネルで行ってください。ブレーカーもしくは本体電源スイッチで電源を OFF にすると本体への給電が止まり、自動洗浄プログラミングが乱れて次回電源 ON 時に最長 90 分機械が動かない場合があります。

TYLOHELO			
TYLOHELOスチームサウナ tx202-w			